

testa ad angolo - angle head

TAR02.P



caratteristiche/features

$\varnothing 2$
 M2
 40 N
 1-1.2308
 8000 output

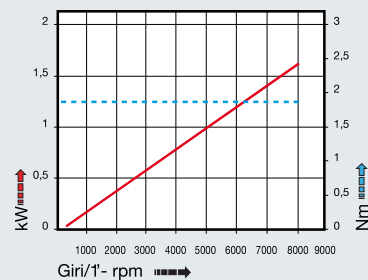
peso/weight

40
 50
 6,6 kg 9 kg

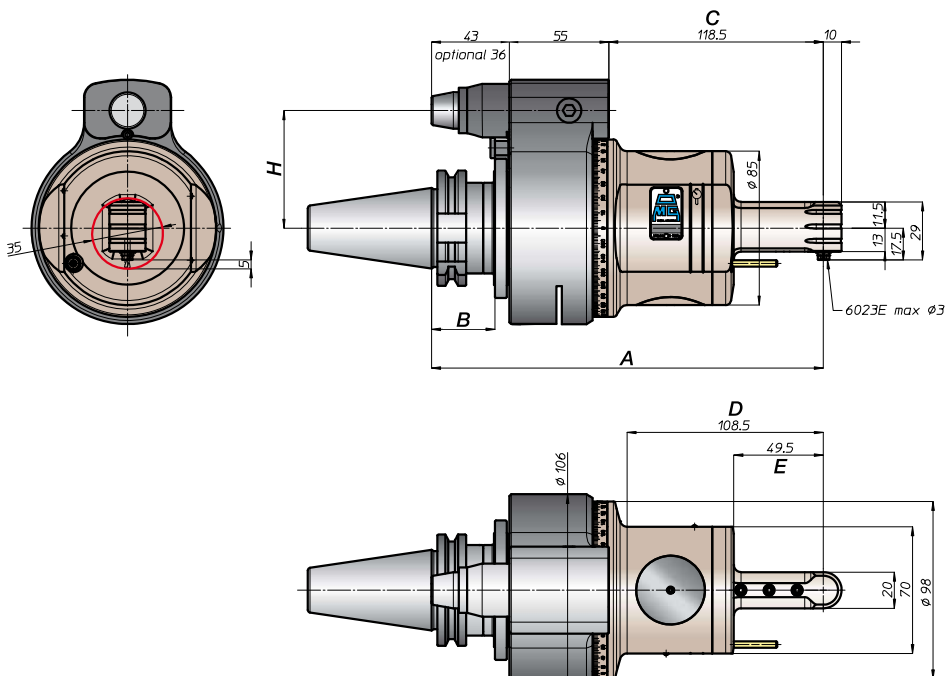
rotazione/rotation

input
 output

prestazioni/performance

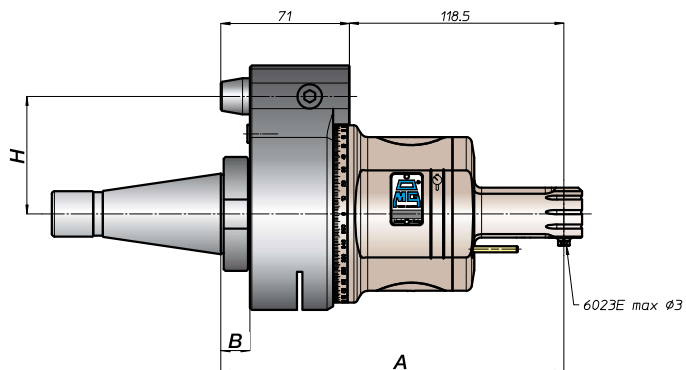


FH
BAH
TA-CP
TA
MOx
HT
VH
TSI/TSX
T
MT-TC-TC3
Accessori
Accessories
Appendice tecnica
Technical supplement



MODELLI AGGIUNTIVI EXTENDED VERSION	C	D	E	A	PESO WEIGHT	ROTAZIONE ROTATION
TAR02.P-L65	133,5	123,5	64,5	+15	40 50 6,6 kg 9 kg	
TAR02.P-L80	148,5	138,5	79,5	+30		
TAR02.P-L96	164,5	154,5	95,5	+46		
TAR02.P-L111	179,5	169,5	110,5	+61		

CONO SHANK	size	H			
		A	B	standard	optional
DIN69871 *	30	216,5	35	65	-
	40			80	110
	45			80	110
	50			80	110
ANSIB5.50 *	40	224,5	45	65	-
	50			80	110
* BT	40	224,5	45	65	-
	50			80	110
HSK	63	225,5	46	65	-
	80			80	110
	100			80	110
DIN69893	63	220,5	39	65	-
	80			80	110
	100			80	110
CAPTO	C5	220,5	39	65	-
	C6			80	110
	C8			80	110
ISO26623	63	216,5	13	65	-
	80			80	110
	100			80	110
KM	63	186,5	13	65	-
	80			80	110
	100			80	110
DIN2080	40	189,5	16	65	-
	50			80	110
	50			80	110
ANSIB5.18	40	186,5	13	65	-
	50			80	110



* Option: Dual Contact



TAR03.P



caratteristiche/features



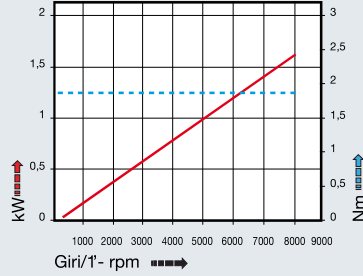
peso/weight



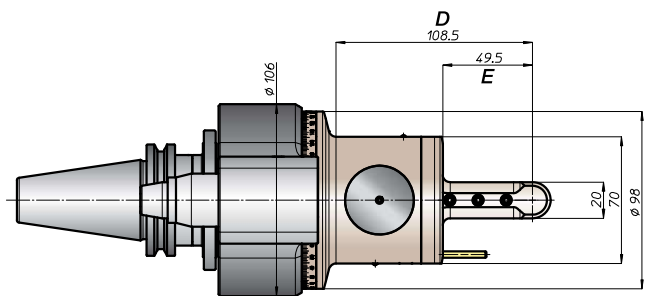
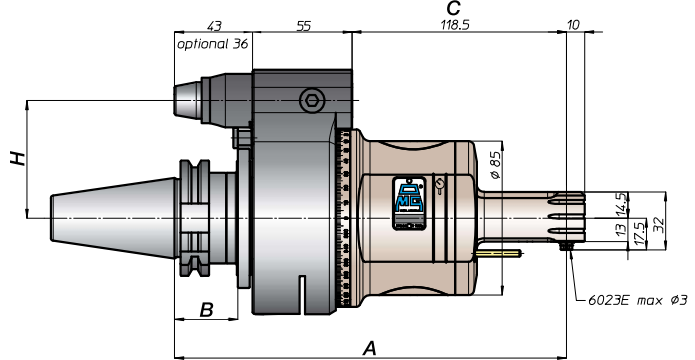
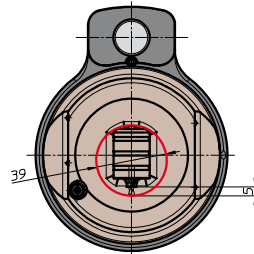
rotazione/rotation



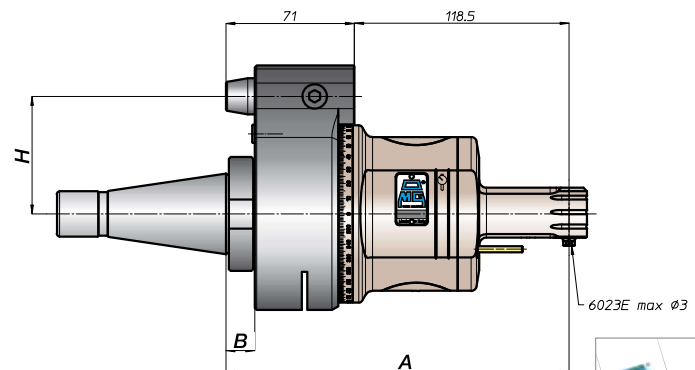
prestazioni/performance



CONO SHANK	size	A	B	H		
				standard	optional	
DIN69871 *	30	216,5	35	65	-	
	40			80	110	
	45					
	50					
ANSIB5.50 *	CAT 40			65	-	
	50			80	110	
* BT	40			65		
	50	224,5	45	80	110	
DIN69893	HSK 63	225,5	44	65		
	80			46	80	110
	100					
ISO26623	CAPTO C5	220,5	39	65		
	C6			80	110	
	C8					
KM	63	216,5	44	65		
	80			80	110	
	100					
DIN2080	-	186,5	13	65	-	
	40	189,5	16	80	110	
	50					
ANSIB5.18	NMTB 40	186,5	13	65	-	
	50	189,5	16	80	110	



MODELLI AGGIUNTIVI EXTENDED VERSION	C	D	E	A	PESO WEIGHT	ROTAZIONE ROTATION
TAR03.P-L65	134	124	65	+15,5	6,7 kg	input
TAR03.P-L80	149	139	80	+30,5	9,1 kg	output
TAR03.P-L96	165	155	96	+46,5		
TAR03.P-L111	180	170	111	+61,5		



* Option: Dual Contact

FH
BAH
TA-CP
TA
MOX
HT
VH
TSI/TSX
T
MT-TC-TC3
Accessori
Accessories
Appendice tecnica
Technical supplement

testa ad angolo - angle head

TAR04.P



caratteristiche/features



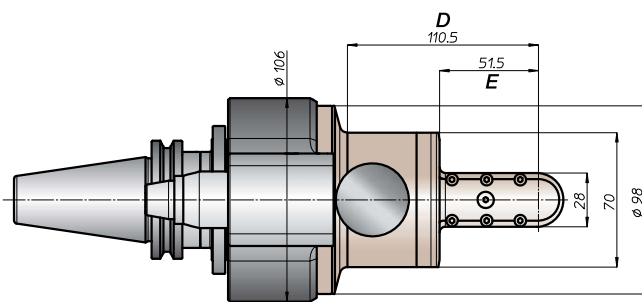
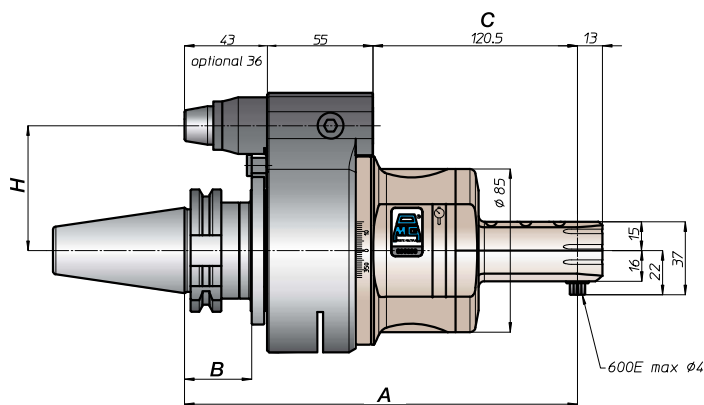
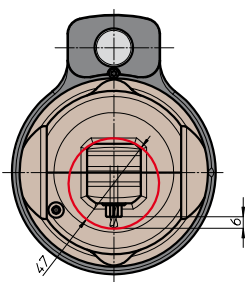
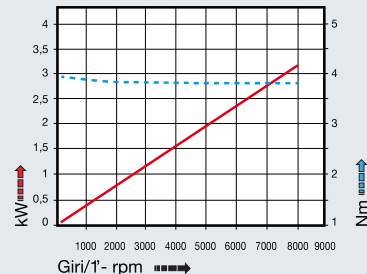
peso/weight



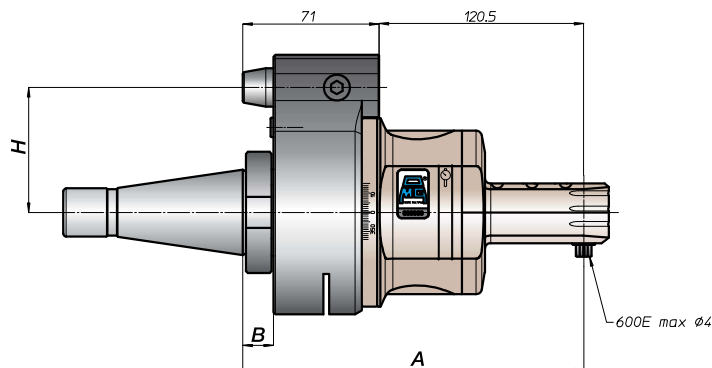
rotazione/rotation



prestazioni/performance



延长型 EXTENDED VERSION	C	D	E	A	PESO WEIGHT	ROTAZIONE ROTATION
TAR04.P-L90	159	149	90	+38,5		
TAR04.P-L109	178	168	109	+57,5		
TAR04.P-L128	197	187	128	+76,5		
TAR04.P-L147	216	206	147	+95,5		



CONO SHANK	size	H			
		A	B	standard	optional
DIN69871 *	30	218,5	35	65	-
	40			80	110
	45			80	110
	50			80	110
ANSIB5.50 *	40	226,5	45	65	-
	50			80	110
* BT	40	227,5	46	65	-
	50			80	110
DIN69893	HSK 63	222,5	39	65	-
	80			80	110
	100			80	110
ISO26623	C5	222,5	39	65	-
	C6			80	110
	C8			80	110
KM	63	218,5	39	65	-
	80			80	110
	100			80	110
DIN2080	-	188,5	13	65	-
	40			80	110
	50			80	110
ANSIB5.18	NMTB 40	191,5	16	65	-
	50			80	110

* Option: Dual Contact

FH

BAH

TA-CP

TA

MOX

HT

VH

TSI/TSX

T

MT-TC-TC3

Accessori
Accessories

Appendice tecnica
Technical supplement



TAR06.P



caratteristiche/features

ø 6 M5 150 N
1-1 8000

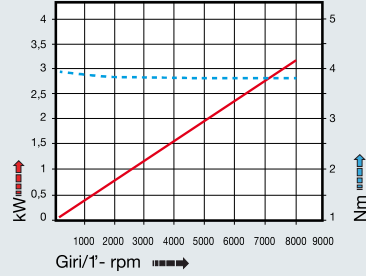
peso/weight

7,2 kg 9,6 kg

rotazione/rotation

input output

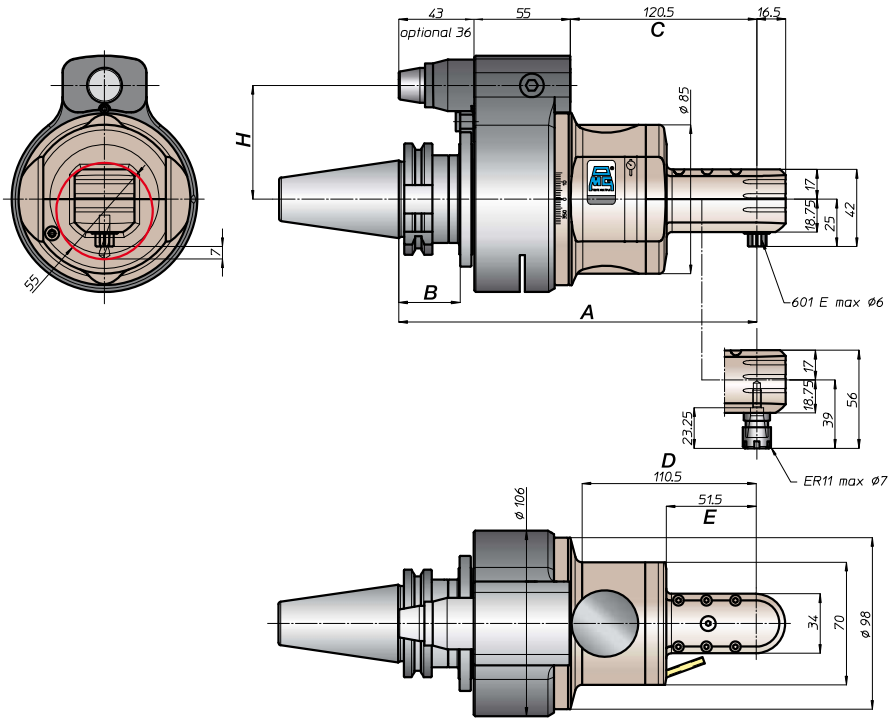
prestazioni/performance



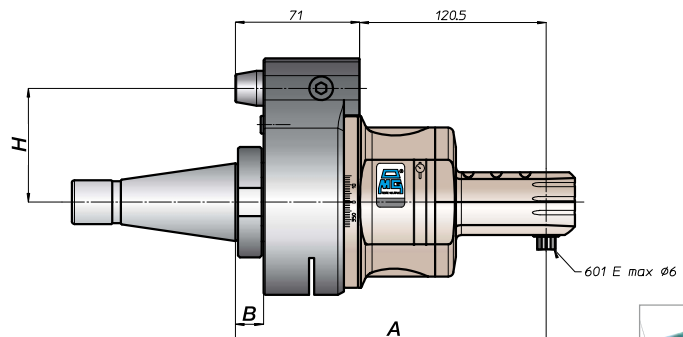
CONO SHANK	size	A	B	H	
				standard	optional
DIN69871 *	30	218,5	35	65	-
	40			80	110
	45			80	110
	50			80	110
ANSIB5.50 *	CAT 40	226,5	45	65	-
	50			80	110
* BT	40	226,5	45	65	-
	50			80	110
DIN69893 HSK	63	227,5	44	65	-
	80			80	110
	100			80	110
ISO26623 CAPTO	C5	222,5	39	65	-
	C6			80	110
	C8			80	110
KM	63	218,5	-	65	-
	80			80	110
	100			80	110
DIN2080	-	188,5	13	65	-
	40			80	110
	50			80	110
ANSIB5.18 NMTB	40	188,5	13	65	-
	50			80	110

tipi mandrino disponibili / available spindle types

3 Weldon Whistle-Notch Ø6



延长型 EXTENDED VERSION	C	D	E	A	PESO WEIGHT	ROTAZIONE ROTATION
TAR06.P-L90	159	149	90	+38,5	7,2 kg	
TAR06.P-L109	178	168	109	+57,5	9,6 kg	
TAR06.P-L128	197	187	128	+76,5		
TAR06.P-L147	216	206	147	+95,5		



* Option: Dual Contact

testa ad angolo - angle head

TAR10.P



caratteristiche/features



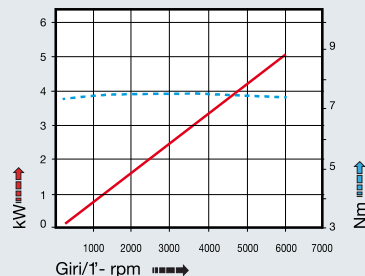
peso/weight



rotazione/rotation

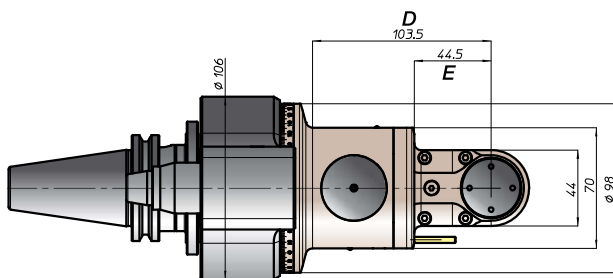
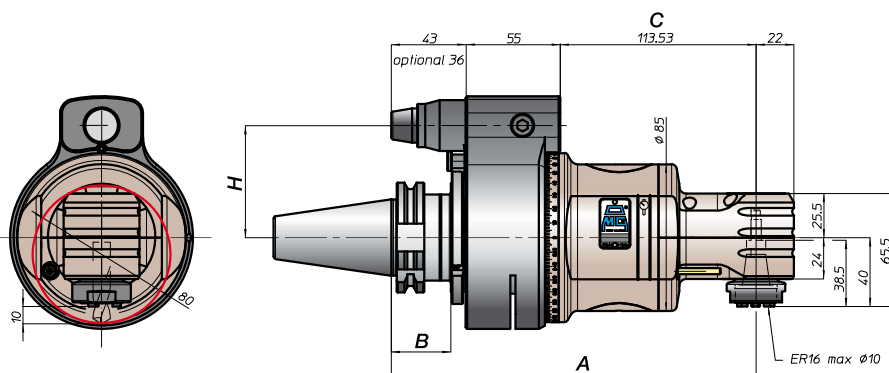


prestazioni/performance

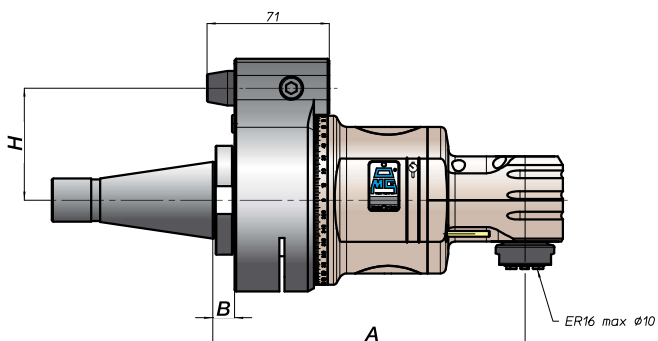


tipi mandrino disponibili / available spindle types

3 Weldon Whistle-Notch
Ø12



延长型 EXTENDED VERSION	C	D	E	A	PESO WEIGHT	ROTAZIONE ROTATION
TAR10.P-L90	152,03	142	83	+38,5		
TAR10.P-L109	171,03	161	102	+57,5		
TAR10.P-L128	190,03	180	121	+76,5		
TAR10.P-L147	209,03	199	140	+95,5		



CONO SHANK	size	H			
		A	B	standard	optional
DIN69871 *	-	211,5	35	65	-
	40			80	110
	45			80	110
ANSIB5.50 *	40	219,5	45	65	-
	50			80	110
* BT	40	219,5	45	65	-
	50			80	110
DIN69893	HSK 63	220,5	46	65	-
	80			80	110
	100			80	110
ISO26623	C5	215,5	39	65	-
	C6			80	110
	C8			80	110
KM	63	211,5	-	65	-
	80			80	110
	100			80	110
DIN2080	-	181,5	13	65	-
	40			80	110
	50			80	110
ANSIB5.18 NMTB	40	184,5	16	65	-
	50			80	110

* Option: Dual Contact

FH

BAH

TA-CP

TA

MOX

HT

VH

TSI/TSX

T

MT-TC-TC3

Accessori
Accessories

Appendice tecnica
Technical supplement





FH

BAH

TA-CP

TA

MOx

HT

VH

TSI/TSX

T

MT-TC-TC3

Accessori
Accessories

Appendice tecnica
Technical supplement

